

Корсу 1 СМ

Перв. примен.
Корсу 1 СМ

Справ. №

Подп. и дата

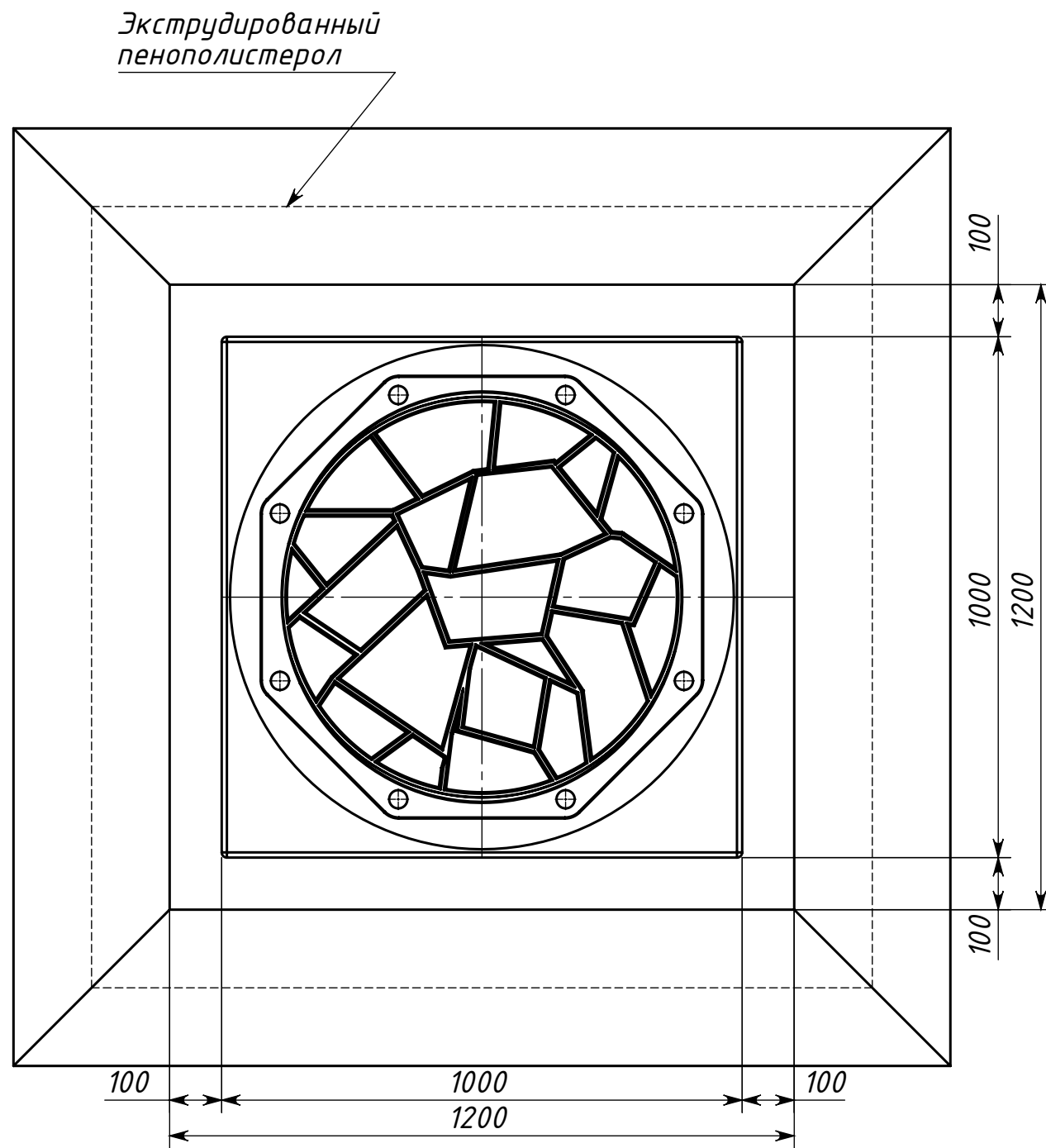
Инв. № дубл.

Взам. инв. №

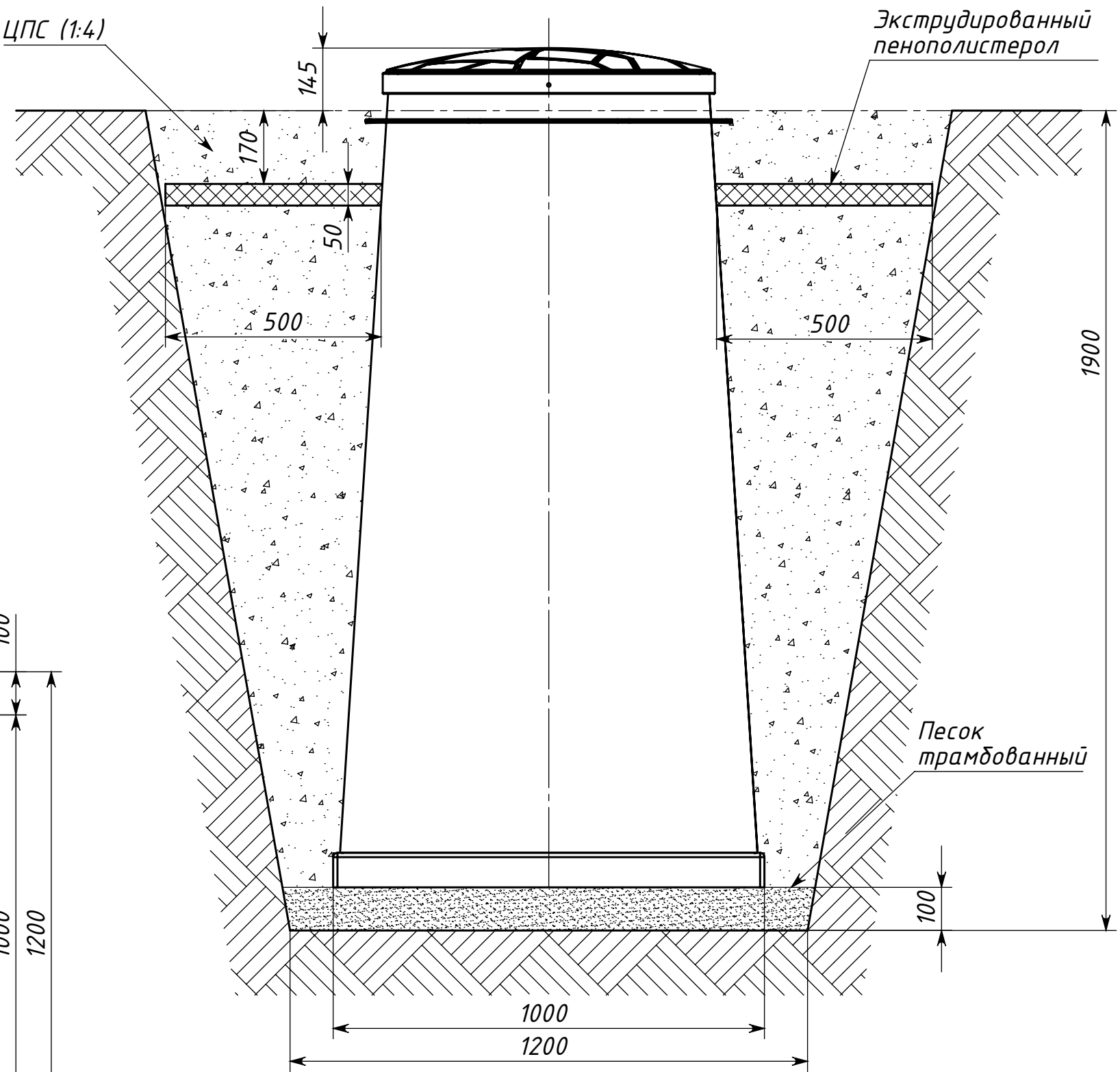
Подп. и дата

Инв. № подл.

Вид сверху



ЦПС (1:4)



* При высоких грунтовых водах дополнительно можно использовать комплект анкерных плит.

Корсу 1 СМ					Лист	Масса	Масштаб
Изм.	Лист	№ докум.	Подп.	Дата			1:12
Разраб.				08.10.2021			
Пров.							
Т.контр.					Лист	Листов	1
Н.контр.							
Утв.							

Копировал

Формат А3