

Корсу 2 ГЧ

Перв. примен.
Корсу 2 ГЧ

Справ. №

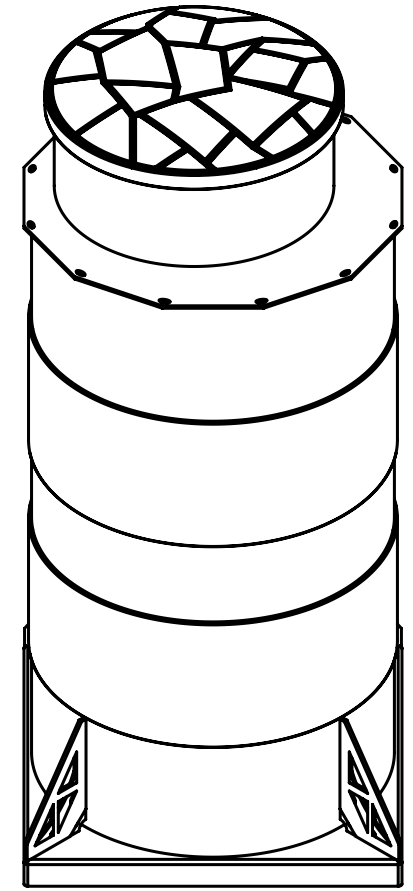
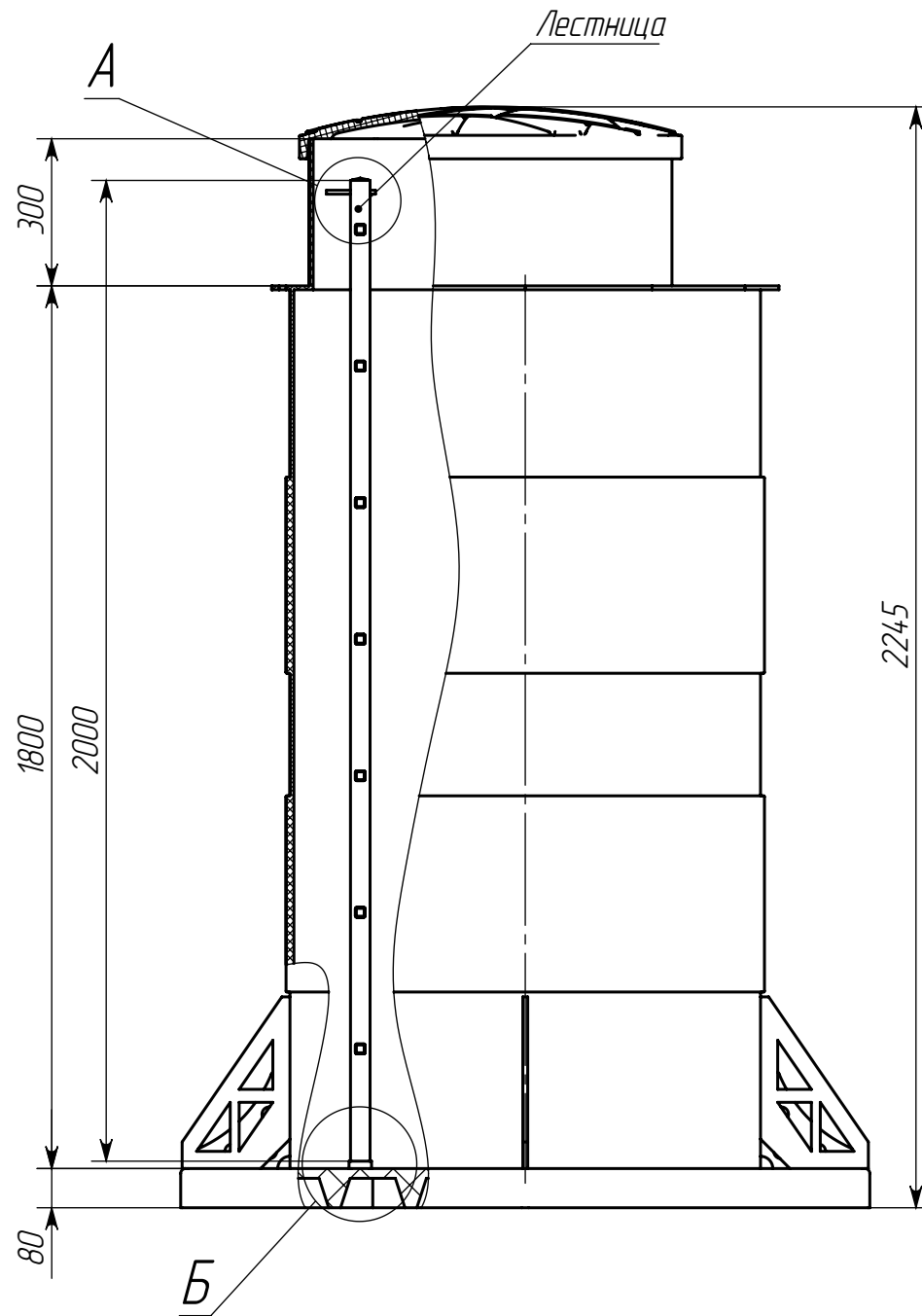
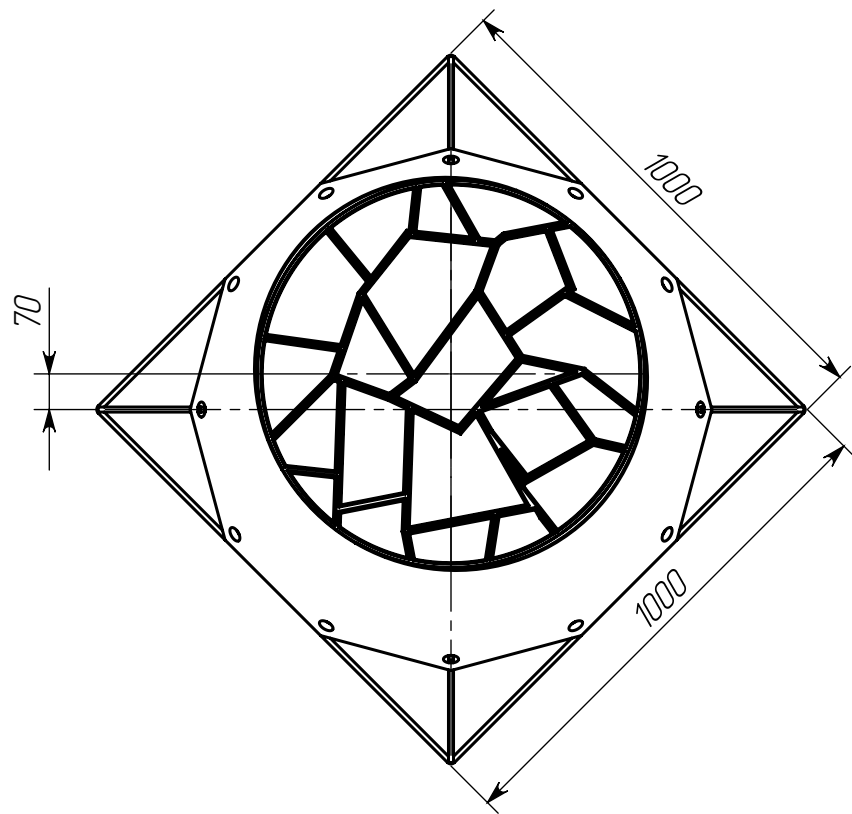
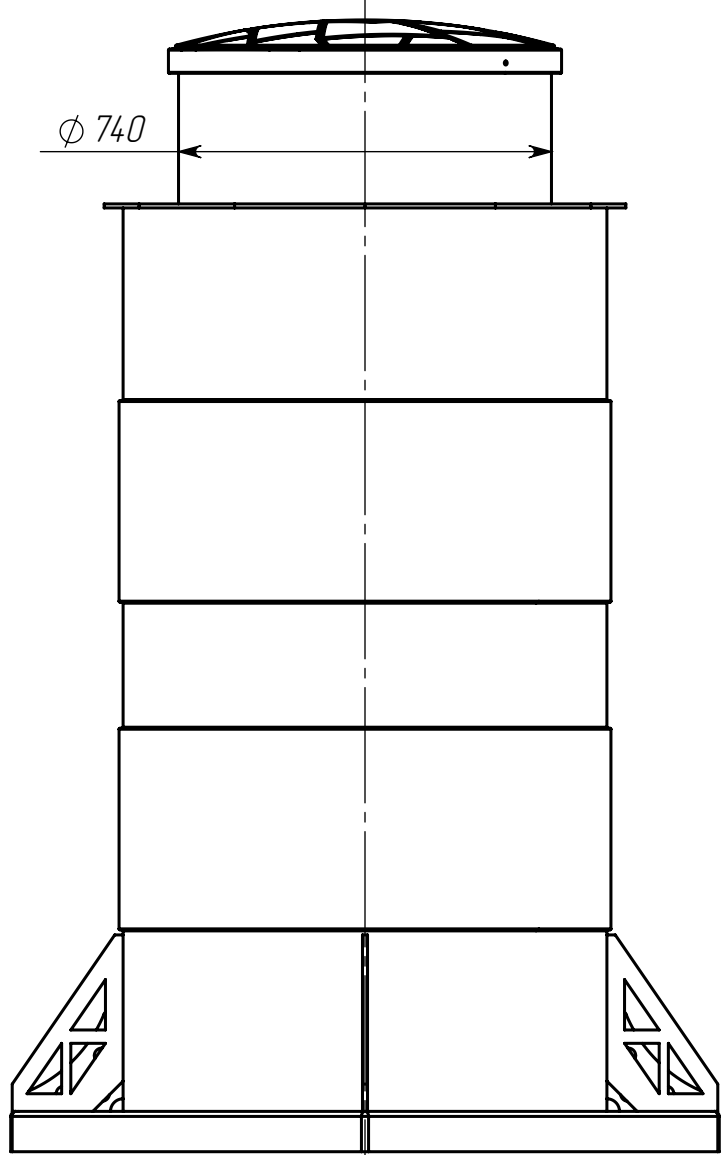
Подп. и дата

Инв. № дубл.

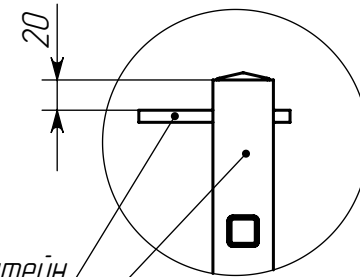
Взам. инв. №

Подп. и дата

Инв. № подл.

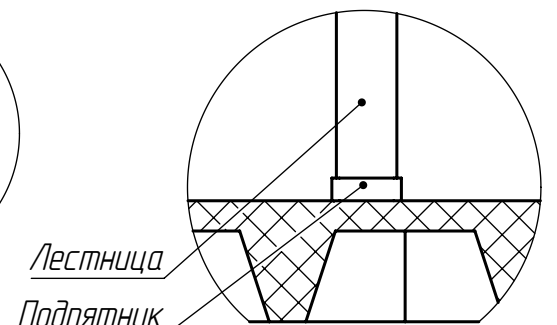


А
(1:5)




Кронштейн
Лестница

Б
(1:5)



Лестница
Подпятник

Размеры для справок

				Корсу 2 ГЧ			
Изм.	Лист	№ докум.	Подп.	Дата	Лит.	Масса	Масштаб
				0104.2022			1:15
Разраб.					Лист	Листов 1	
Пров.							
Т.контр.							
И.контр.							
Утв.					Копировал		

Формат А3